

## SERIE DK-DK Negro 1-0240

EAN 8422202102405



Ruedas de poliamida negra especialmente indicada para soportar cargas hasta 60 Kg.

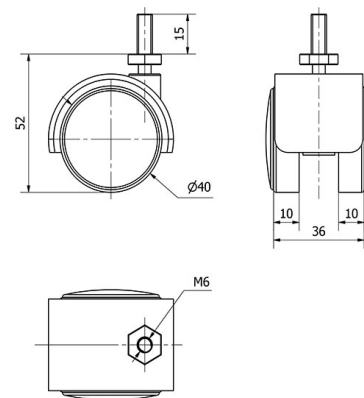
Se aplica en expositores, muebles, equipos de belleza y peluquerías, sillas de oficina, taburetes, percheros, fotocopiadoras, ebanisterías, útiles de hospitales, mobiliario clínico sanitario, porta goteros, goteros, canapés, cubos de basura.

DK poliamida: Ligera y resistente. Buena capacidad de carga, estufas.

### Datos técnicos

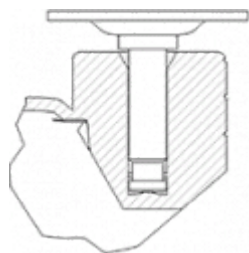
Tipo Soporte	<b>Giratorio</b>
Tipo Fijación	<b>Espiga roscada</b>
Tipo Freno	<b>Sin Freno</b>
Material	<b>Poliamida</b>
Cojinete	<b>Liso</b>
Diámetro (mm)	<b>40</b>
Medidas Espiga	<b>6x15</b>
Diámetro agujero (mm)	<b>5</b>
Altura total (mm)	<b>52</b>
Capacidad de carga (kg)	<b>20</b>
Peso Unitario de la rueda (kg)	<b>0.05</b>
Volumen (cm <sup>3</sup> )	<b>111</b>

### CAD



Para visualizar la imagen con mayor resolución y mas detalles técnicos, puedes acceder a la sección del CAD.

## Soporte



Soporte de plástico para albergar las dos ruedas gemelas.  
Fijaciones: platina, espiga roscada, espiga con anilla, espiga lisa, fijación para cantos. Cubierta: Negro, gris, latonado, cromado.  
Aro: Bandaje en polipropileno negro o gris, poliuretano gris.

## Productos Similares



1-0464